



# termet

## КАТАЛОГ ЗАПАСНЫХ ЧАСТИ ГАЗОВЫХ КОТЛОВ ЦЕНТРАЛЬНОГО ОТОПЛЕНИЯ С ЗАКРЫТОЙ КАМЕРОЙ СГОРАНИЯ

двухфункциональных 

типа **GCO-DP-21-03**  
**GCO-DZ-21-03**  
**GCO-DP-25-00**  
**GCO-DZ-25-00**

однофункциональных 

типа **GCO-21-04**  
**GCO-25-01**

**termet** s.a.

ul. Wałbrzyska 33, 58-160 Świebodzice  
tel. (0 74) 854-04-46, fax. (0 74) 854-05-42

<http://www.termet.com.pl>  
e-mail: [admin@termet.com.pl](mailto:admin@termet.com.pl)  
[market@termet.com.pl](mailto:market@termet.com.pl)  
[termet@termet.com.pl](mailto:termet@termet.com.pl)

## **ВВЕДЕНИЕ**

Каталог запасных части газовых котлов центрального отопления предназначен прежде всего для продавцов и фирм занимающихся сервисом, ремонтом, консервацией в течении гарантийного и после гарантийного срока.

В каталоге находятся сборочный чертёж который указывает узлы и элементы котла, их расположение и метод крепления в котле.

Каждая часть на сборочном чертеже обозначена номером (позиция) под которым в соответствующей таблице находится: наименование, номер чертежа, описание места установки и вид.

Части которых не возможно указать на сборочном чертеже находятся в таблице под соответствующим порядковым номером.

При заказе определённых части надо создаться на настоящий каталог подавая полное наименование части или узла а также номер чертежа.

Пример обозначения части:

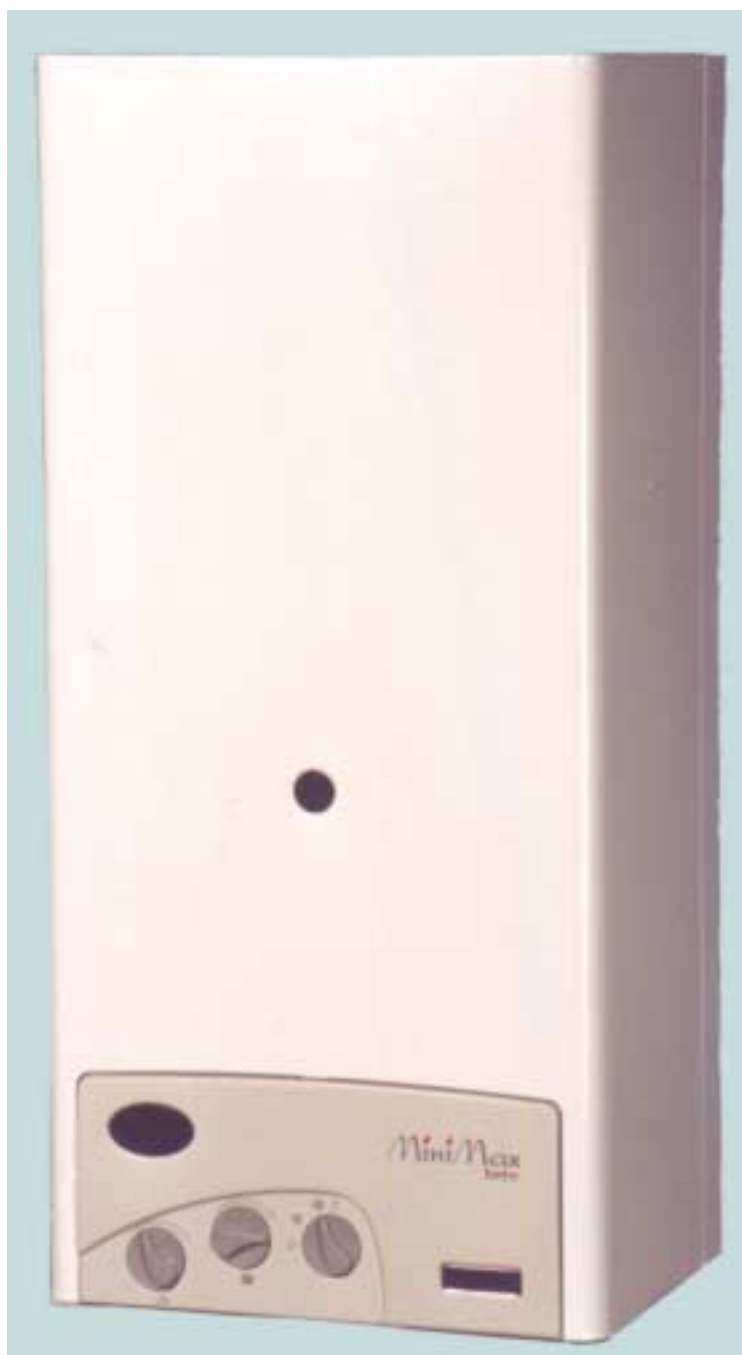
**Главная горелка на газ природный GZ-50 для котла GCO-DP-21-03**

В таблице поз. 5 находим:

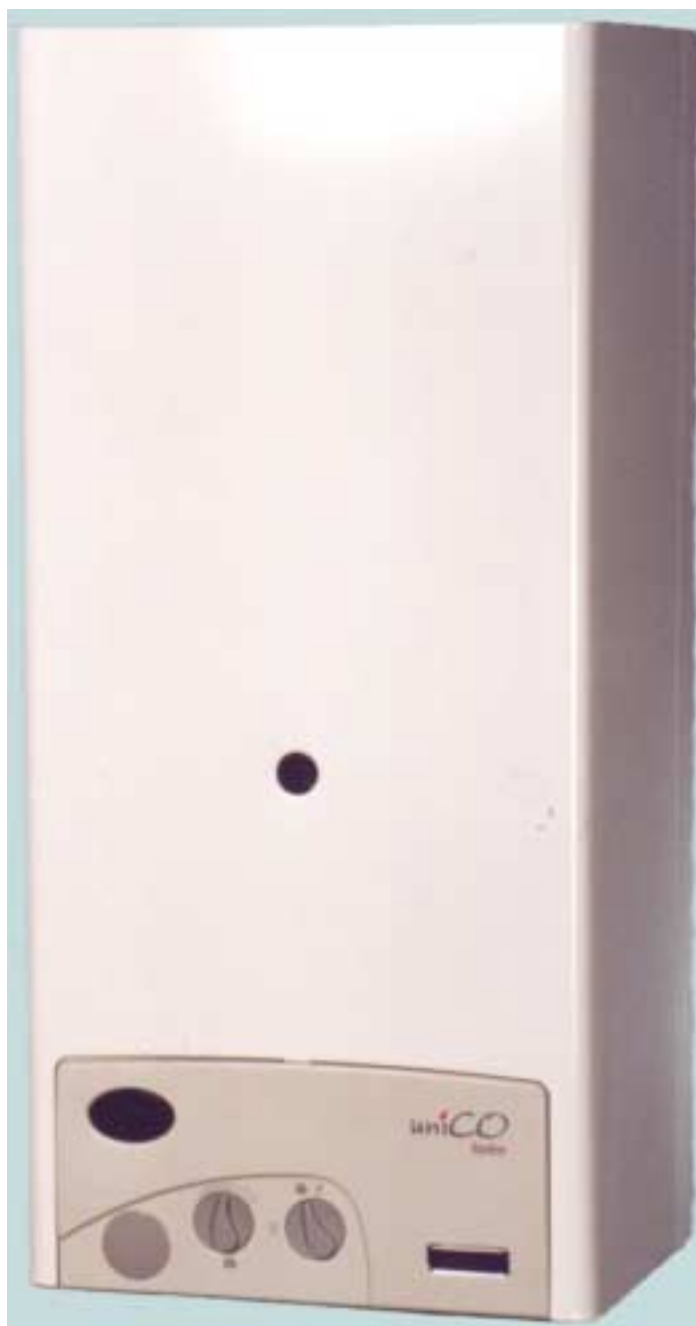
**Главная горелка на газ природный GZ-50 № черт. 951.70.00.00**

Информируем, что подробное описание ремонтов газового котла находится в инструкции по обслуживанию, эксплуатации и установке которая издана вместе с настоящим каталогом

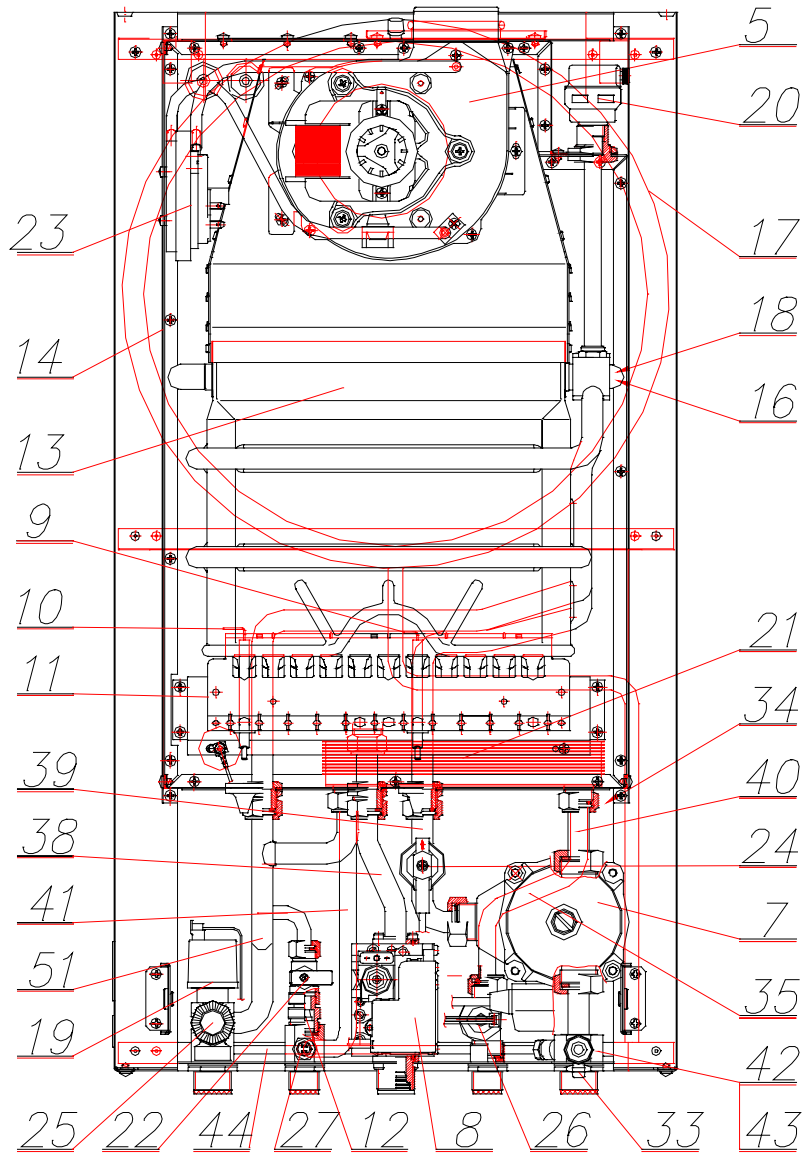
Производитель составляет за собой право введения изменений в конструкции котла без введения их в каталог запасных части не ухудшающих технических и эксплуатационных свойств изделия – поэтому перед приступлением к ремонту и обмену части надо определить год производства котла.



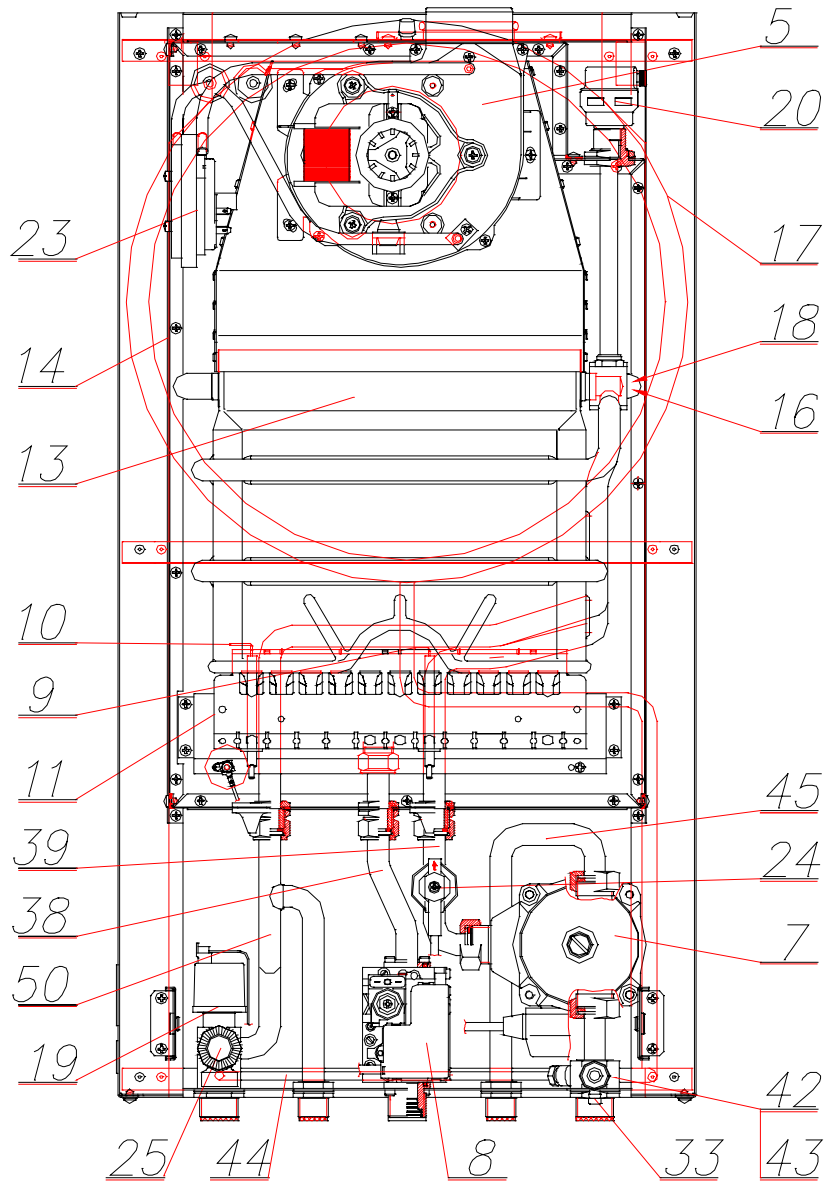
**Общий вид котлов типа GCO-DP-21-03, GCO-DZ-21-03,  
GCO-DP-25-00 и GCO-DZ-25-00**



**Общий вид котлов типа GCO-21-04, GCO-25-01**



**Основные элементы котлов  
типа GCO-DP-21-03 и GCO-DP-25-00**



**Основные элементы котлов  
типа GCO-DZ-21-03 и GCO-DZ-25-00**

